

## Bedienungsanleitung Operating Manual Instrukcja obsługi

**H0-Modell:**  
Dampflokomotive Oi2-10, PKP

**H0-model:**  
Steamlocomotive class Oi2-10,  
PKP

**H0-Model:**  
Lokomotywa parowa, Oi2-10, PKP

### Inhaltsverzeichnis

### Table of Contents

### Spis treści




	Inbetriebnahme.....	2
	Wartung und Pflege .....	15
	Starting locomotive operation.....	14
	Maintenance of the model .....	3
	Uruchomienie lokomotywy.....	14
	Konserwacja i pielęgnacja modelu....	3

Fig. 1 – 5 .....	8 + 9
Fig. 6 – 7 .....	7 + 10
Fig. 8 – 9 .....	6 + 11
Fig. 10 – 12 .....	5 + 12

Bitte bewahren Sie die Verpackung des Modells sorgfältig auf. Beim Abstellen des Modells bietet sie den besten Schutz. Ein mit beigelegten Zurüstteilen aufgerüstetes Modell passt nur bedingt wieder in die Originalverpackung hinein, da diese aus Gründen der Transportsicherung sehr eng sein muss. Es empfiehlt sich, die Originalverpackung an gewissen Stellen mit einem scharfen Messer auszuschnitten. Kleinere Teile des Modells, wie z.B. Puffer, sind wegen Detailtreue als aufgerüstete Steckteile ausgeführt und sind daher mit dem Grundkörper nicht ganz fest verbunden. Beim selbstverschuldeten Verlust möchten Sie bitte ein solches Teil neu bestellen. ( In diesem Fall können Sie diese Teile auf dem Ersatzteilweg nachbestellen, eine Reklamation kann nicht geltend gemacht werden.) • Don't throw your box in the dustbin. If your model is not in use this box will keep it safe. If kits are mounted on a wagon it will be slightly tight when placing it in the original box. This guarantees safe transport. It is therefore recommended to cut out certain parts of the original box. To keep the model like the original, smaller parts (e.g. buffers) had been manufactured separately from the body and are not tightly fixed on it. Therefore they probably can get lost. In this case you certainly may reorder them but a complaint would not be acceptable. • Veuillez conserver ce mode d'emploi ainsi que l'emballage en vue d'un futur emploi. L'emballage se prête particulièrement bien pour stocker et protéger votre modèle lorsqu'il n'est pas en service. • Un wagon entièrement équipé de ses pièces de finition ne rentre plus dans son emballage qu'après avoir dégagé la place nécessaire à l'aide d'un couteau fin et bien guisé aux endroits où sont montés ces pièces. La stabilité et la sécurité de l'emballage lors du transport du modèle de l'usine à votre détaillant (ou même à vous) impose une réduction au strict minimum de toute place découpée et non utilisée, raison pour laquelle ces coupes ne peuvent malheureusement pas être aménagées déjà en usine. • Quelques petites pièces de finition (des tampons p. e.) ne sont pas moulées d'un seul bloc avec leurs bases, mais séparément rapportées en vue d'une réalisation plus détaillée. Cela implique le risque de perte de ces composants. Dans ce cas, vous pouvez commander ces pièces aux S.A.V. ROCO; nous ne pouvons cependant pas donner suite à une réclamation éventuelle à cause de ces pièces perdues. • Heeft u uw model voorzien van alle insteekdeeltjes, dan past deze niet meer precies in de doos. Na voorzichtig passen snijdt u met een scherp mes eerst enige stukjes uit deze doos en u heeft de beste bescherming voor uw kostbare model bereikt.

Bitte diese Beschreibung zum späteren Gebrauch aufbewahren! • Please retain these instructions for further reference! • Pièce de bien vouloir con- server ce mode d'emploi en vue d'une future utilisation! • Conservate queste istruzioni per un futuro utilizzo! • Deze handleiding altijd bewaren.

**Sicherheitshinweise:** Das Produkt darf nur in geschlossenen Räumen verwendet werden. Setzen Sie das Modell keiner direkten Sonneneinstrahlung, starken Temperaturschwankungen oder hoher Luftfeuchtigkeit aus.

**Safety instructions:** This product may only be used in closed rooms. Do not expose the model to direct sunlight, severe temperature fluctuations or high air humidity.

**Consignes de sécurité :** Le produit ne doit être utilisé qu'en intérieur. Ne laissez jamais le modèle exposé au rayonnement solaire direct ou dans un endroit sujet à de grandes variations de températures ou à une humidité élevée.

**Wskazówki bezpieczeństwa:** Ten produkt może być używany tylko w zamkniętych pomieszczeniach. Chronić model przed bezpośrednimi promieniami słonecznymi, silnymi wahaniami temperatury i wysoką wilgotnością powietrza.

Achtung! Bei unsachgemäßem Gebrauch besteht Verletzungsgefahr durch funktionsbedingte scharfe Kanten und Spitzen • Attention! At an incorrect use there exists danger of hurting because of cutting edges and tips • Attention! Il y a danger de blessure à un emploi incorrect à cause des aiguilles et arêtes vives! • Voorzichtig! Bij ondoelmatig gebruik bestaat verwondingsgevaar door scherpe zijkan- ten en uitsteeksels! • Attenzione! Un inap-proprio uso comporta pericolo di ferimenti attraverso punte e spignoli taglienti! • Atencion! Un empleo incorrecto puede causar heridas debido a las puntas y aristas agudas! • Atencao! Por utilizacao incorrecta existe o perigo de estragos, em virtude de cortes nas abas e nas pontas! • Bemaerk! Ved ukorrekt brug kan de funktionsbetingede skarpe kanter og spidser forvolde skade! • Προσοχη! Η ακαταλληλη χρηση εγκλειει κινδυνουζ μικροτ ραυματισμν, εξαιπαζ κοπτερων ακμων και προεζοχων.

Änderungen von Konstruktion und Ausführung vorbehalten! • We reserve the right to change the construction and design! • Nous nous réservons le droit de modifier la construction et le dessin! • Ci riserviamo il diritto di variare la costruzione e il design! • Verandering van model en constructie voorbehouden.

CZ/SK - Návod na montáž stavebnice: Před stavbou pečlivě prostudujte příložený návod s vyobrazením. Jednotlivé díly oddělte od licích rámeč- ku a začistěte modelářským nožem nebo pilníkem. Díly rozřídte dle vyobrazení a postupně slepujte podle pořadí jednotlivých stavebních kroku. K lepení použijte lepidla určená pro plastické stavebnice.




Modelleisenbahn GmbH  
A-5101 Bergheim  
Plainbachstraße 4  
Email: roco@roco.cc  
Tel.: 00800 5762 6000   
(kostenlos/ free of charge/ gratuit)

**CE 14+**  
Modelleisenbahn GmbH  
A-5101 Bergheim

**UK CA** 

International: +43 820 200 668  
(kostenpflichtig/ chargeable / avec des coûts)

(Zum Ortstarif aus dem Festnetz / local tariff for landline / prix d'une appel locale depuis du téléphone fixe - Mobilfunk / Mobile max. 0,42€/min. incl. VAT) **8072060-920 XII/21**



## Inbetriebnahme Ihrer Lokomotive

**Auspacken des Modells:** Das Modell vorsichtig mit der Folie aus der Packung herausziehen (Fig. 1).

### Wichtiger Hinweis!

Um einen optimalen Lauf der Lokomotive zu gewährleisten, bitten wir Sie, **vor erstmaliger Inbetriebnahme die Lager der Kuppelstangen zu ölen** (siehe Fig. 8).

**Betriebsbedingungen:** Es empfiehlt sich, das Modell 30 Minuten vorwärts und 30 Minuten rückwärts ohne Belastung **einlaufen zu lassen**, damit Ihr Modell einen **optimalen Rundlauf** und **beste Zugkraft** bekommt. Der kleinste befahrbare Radius für dieses Modell ist **R3** (419,6 mm) des ROCO-Gleissystems (Modell mit Kolbenschutzrohren). Radius **R2** (358 mm) ist nur bedingt und ohne Kolbenschutzrohre befahrbar (Fig. 2).

Der einwandfreie Lauf Ihrer Lokomotive ist nur auf sauberen Schienen gewährleistet. Hierzu empfehlen wir den **ROCO-Schienenreinigungswagen** Art.-Nr. **46400** und bei etwas stärkerer Verschmutzung den **ROCO-Schienenreinigungs-Gummi** Art.-Nr. **10002**.

**Aufrüstung:** Sie können für Ihren Fahrbetrieb unter verschiedenen Kupplungen wählen (Fig. 3). Wir empfehlen den Einsatz der ROCO-Kurzkupplung. Im beigelegten Zurüstbeutel finden Sie auch kleine vorbildgetreue Steckteile für eine erweiterte Aufrüstung Ihres Modells (Fig. 3), die Sie bitte **vorsichtig montieren. Achtung!** Kleben nur mit ausdrücklichem Hinweis.

### Mehrzugbetrieb:

Zuerst das Tendergehäuse abnehmen (Fig. 7) Danach den Brückenstecker aus der Schnittstelle entfernen (diesen sorgsam aufbewahren). Zuletzt den Stecker des Steuerbausteins lagerichtig einsetzen (siehe Fig. 5).



## Wartung und Pflege des Modells

Damit Ihnen Ihr Modell lange Freude bereitet, sind regelmäßig (ca. alle 30 Betriebsstunden) gewisse **Servicearbeiten** notwendig: Zuerst die Lokomotive vom Tender entkuppeln (Fig. 4).

**1. Reinigung der Radstromkontakte:** Radstromkontakte können auf unsauberen Schienen leicht verschmutzen. Entfernen Sie **vorsichtig** mit einem kleinen Pinsel **den Schmutz** an den in Fig. 9 gekennzeichneten Stellen.

**2. Schmierung:** Versehen Sie die im Schmierplan in Fig. 8 gekennzeichneten Stellen mit nur **kleinen Öltropfen**. Dazu zuerst das Lok- bzw Tendergehäuse abnehmen (Fig. 7). Wir empfehlen den ROCO **Öler Art.-Nr. 10906**. Fürs Schmieren der Getriebeteile (Zahnräder, Schnecke) empfehlen wir das **ROCO-Spezialfett Art.-Nr. 10905**. Im Falle der Schmierung diese Teile **nicht ölen**.

**3. Einbau eines Dampfentwicklers (Fig. 6):** Zuerst den Rauchfang abnehmen und dann den Seuthe Dampfgenerator Nr. 10 (für konventionellen DC-Betrieb!) oder Nr. 11 (für digitalen AC- oder DC-Betrieb!) einbauen.

**4. Haftreifenwechsel:** Zuerst den Getriebedeckel abnehmen. Danach den **Haftreifen** mit einer Nadel oder einem feinen Schraubendreher abziehen. Beim Aufziehen des neuen Haftreifens bitte darauf achten, dass dieser sich **nicht verdreht** (Fig. 11).

**5. Kohlebürstenwechsel:** Tendergehäuse abnehmen (Fig. 7). Danach wird der **Motor ausgebaut** und die **Kohlebürsten ausgewechselt** (Fig. 10).

**Zusammenbau:** Bitte achten Sie beim Zusammenbau auf die richtige Lage der Kontakte.

Weitere Informationen zum Sounddecoder finden Sie unter





## Starting locomotive operation

**Unwrap model:** Take the loco carefully out of the packing with the help of the foil (fig. 1).

Very important!

Before taking into service your model these bearings of the coupling rods must be oiled as otherwise there would be the risk of bad running qualities of damage on the locomotive (see fig. 8).

**Operating instructions:** Before use is advisable to let the loco go around about 30 minutes forwards and 30 minutes backwards without load, to obtain an optimal circuit and best tractive power. The smallest radius this model should run is **R3** (419,6 mm) or rather **R2** (358 mm) of the ROCO track system (model without tubes protection pistons would run only if driven very carefully on **R2**) (fig. 2).

Your locomotive will run smoothly on clean tracks only. For this purpose we recommend using item no. **46400, ROCO track cleaning van**, or item no. **10002, ROCO track cleaning rubber**, for removing heavy dirt.

**Fittings:** Operation is possible with different couplings (fig. 3). We recommend using the ROCO close coupling.

In the enclosed accessory bag you will find small kits to be fitted on your locomotive. Please **mount them cautiously. Attention!** Use glue only if indicated (fig. 3).

### **Running in digital mode:**

First remove Tender body (fig. 7). Then remove the jumper from the interface. Finally put the plug of the chip into the interface as shown in fig. 5.



## Maintenance of the model

To enjoy your model for a long time, it is necessary to **service** it regularly (i.e. after it has been in operation for approximately 30 hours). Uncouple locomotive and tender first (fig. 4).

**1. Cleaning of wheel contacts:** Wheel contacts easily get dirty on tracks which are not entirely clean. Use a small brush to **remove dirt** from spots marked in fig. 9.

**2. Lubrication:** Apply **tiny oil drops** to spots marked in fig. 8. Prior to lubrication dismantle the loco body or the tender body (fig. 7). We recommend using item no. **10906, Roco oiler**. For lubrication the gearparts (e.g. cogwheels, worm) we would recommend our Roco **special grease** (item no. **10905**).

**Attention:** Please do not oil these parts when using our grease.

**3. Steam generator application (fig. 6):** First remove the smokestack and then push in the Seuthe steam generator no. 10 (running in digital mode: use no.11).

**4. Change of traction tyre:** Remove tender gear cover. Take out the **wheel set** and remove the **traction tyre** using a pin or a fine screwdriver (fig. 11). When pressing on the new traction tyre please **avoid twisting it**.

**5. Carbon Brush Changing:** First remove tender body (fig. 7), and then the motor (fig. 10).

**Assembly:** During assembly please take care of correct position of contacts.

More information about the sound decoder can be found here





## Uruchomienie lokomotywy

**Rozpakowanie modelu:** Lokomotywę wyciągnąć ostrożnie z opakowania pociągając za folię (Fot. 1).

Ważna wskazówka!

W celu zapewnienia optymalnej pracy lokomotywy należy przed jej pierwszym uruchomieniem naoliwić łożyska wiązarów (patrz rys. 8).

**Warunki eksploatacji:** Zaleca się, aby model jeździł przez 30 minut do przodu i 30 minut do tyłu bez obciążenia w celu osiągnięcia optymalnego biegu i najlepszej siły ciągnięcia. Najmniejszy promień dla tego modelu to R3 (419,6 mm) systemu szyn ROCO (model z rurami ochronnymi tłoków). Promień R2 (358 mm) jest możliwy tylko warunkowo i bez rur ochronnych tłoków (rys. 2).

Lokomotywa może poruszać się bez usterek tylko na czystych szynach. Zalecamy stosowanie **wagonu do czyszczenia szyn ROCO, nr artykułu 46400**, a przy mocniejszym zabrudzeniu **gumkę do czyszczenia szyn ROCO, nr artykułu 10002**.

**Wyposażenie:** Do łączenia kolejek można stosować różne sprzęgi (Fot. 2). Zalecamy stosowanie krótkiego sprzęgu ROCO. W załączonym woreczku z wyposażeniem znajdują się także małe, wiernie odtworzone detale z dodatkowym wyposażeniem lokomotywy (Fot. 3), należy je montować bardzo ostrożnie na wtyk.

Uwaga! Klejenie stosować tylko wtedy, gdy nakazuje tego instrukcja.

**Jazda kilku pociągów:** Następnie wyjąć zworkę z interfejsu (starannie przechować). Na koniec osadzić prawidłowo zworkę modułu sterowania (Fot. 5).

Dodatkowe informacje o Sounddecoder można znaleźć na



## Konserwacja i pielęgnacja modelu

Aby lokomotywa sprawiała przez długi czas satysfakcję, należy wykonywać przy niej regularnie (co ok. 30 godzin pracy) określone czynności **serwisowe**:

**1. Czyszczenie styków kół prądowych:** Styki kół prądowych łatwo zabrudzić na zanieczyszczonych szynach. Małym pędzelkiem usunąć ostrożnie zabrudzenia z miejsc pokazanych na fot. 9.

**2. Smarowanie:** W miejsca pokazane na schemacie smarowania na fot. 8 należy dać małe kroplelki oleju. W tym celu najpierw zdjąć obudowę lokomotywy (fot. 7). Zalecamy stosowanie olejarki ROCO, nr art. 10906. Do smarowania elementów przekładni (koła zębate, ślimak) zalecamy stosowanie specjalnego smaru ROCO, nr art. 10905. Na tak posmarowane części nie należy dawać oleju.

**3. Montaż wytwarzacza pary (rys. 6):** Najpierw zdjąć okap dymowy i następnie zamontować generator pary Seuthe nr 10 (dla konwencjonalnego napędu DC!) lub nr 11 (dla cyfrowego napędu AC lub DC!).

**3. Wymiana opaski koła napędowego:** Opaskę koła napędowego ściągnąć igłą lub mini-aturowym wkrętakiem (fot. 11). Podczas zakładania nowej opaski na koło napędowe nie przekreślić jej.

**4. Wymiana szczotek węglowych:** Zdjąć obudowę lokomotywy (fot. 7). Następnie wymontować silnik i wymienić węglowe szczotki (fot. 10).

**Montaż:** Podczas montażu należy zwrócić uwagę na prawidłowe położenie styków.

Fig. 10

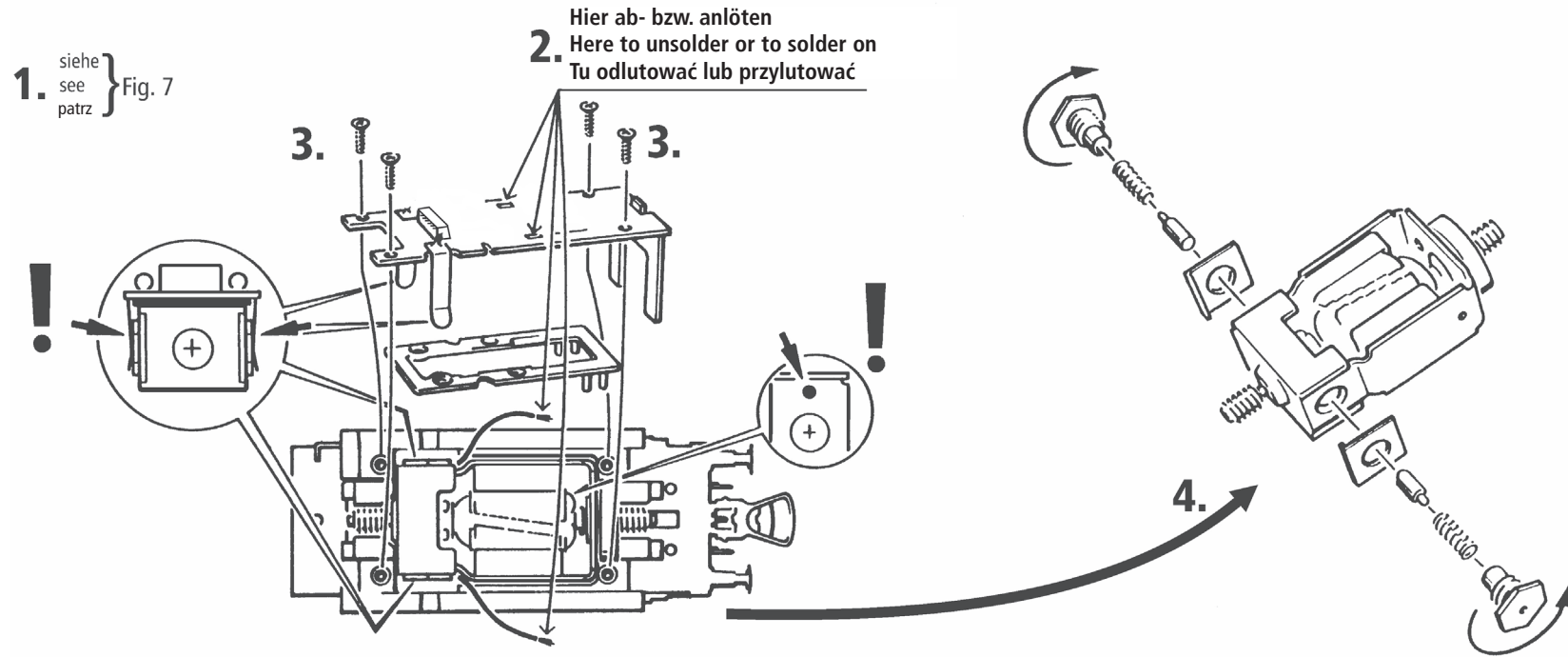


Fig. 10

Fig. 11

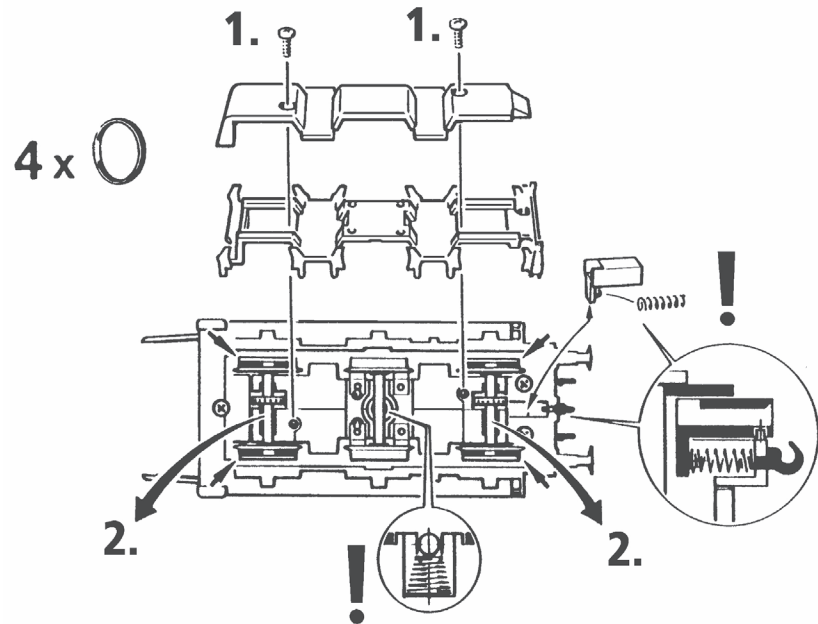


Fig. 8

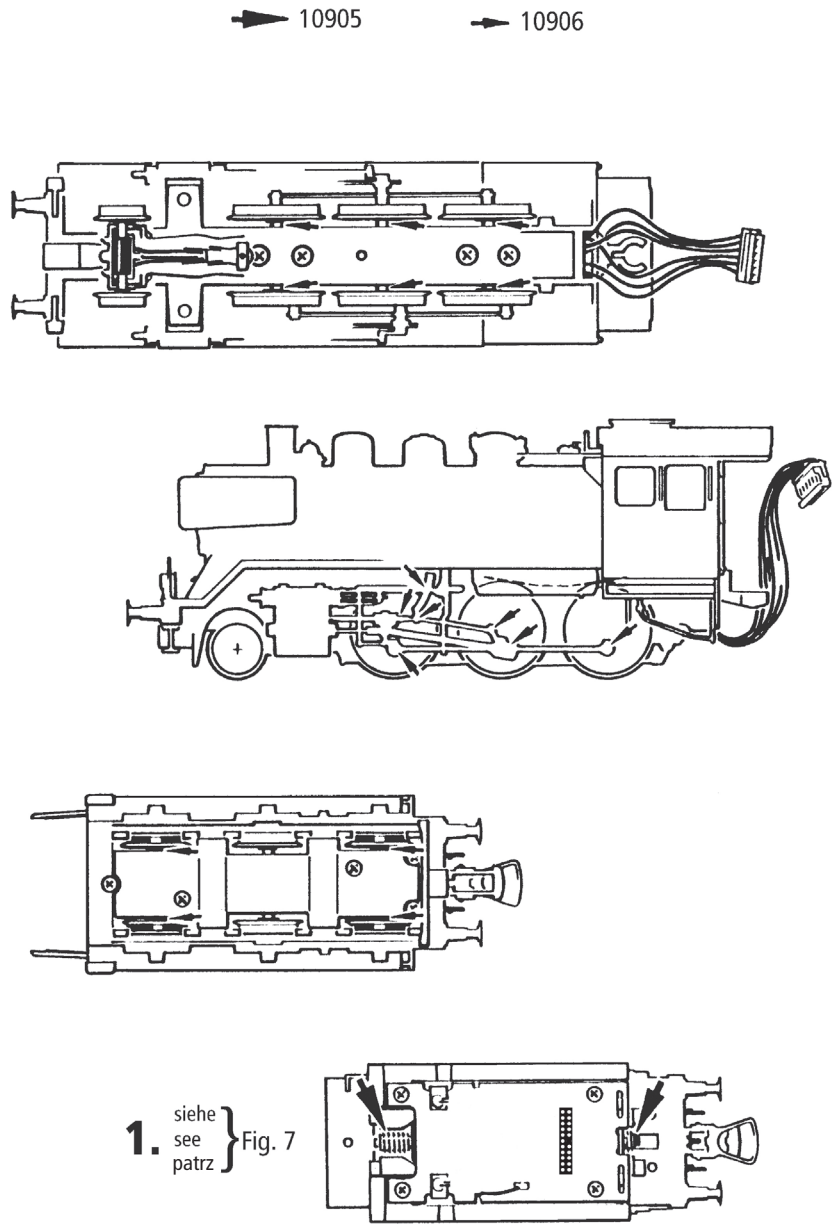


Fig. 9

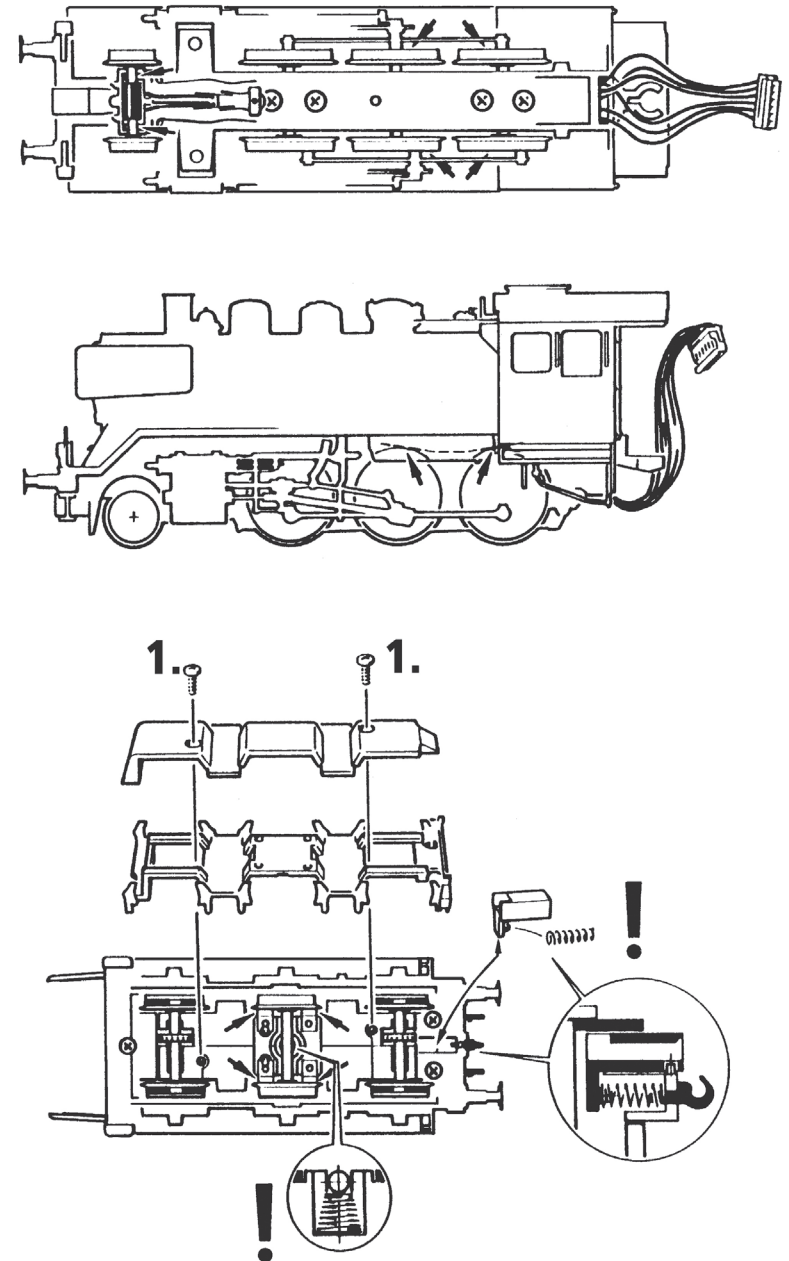


Fig. 6

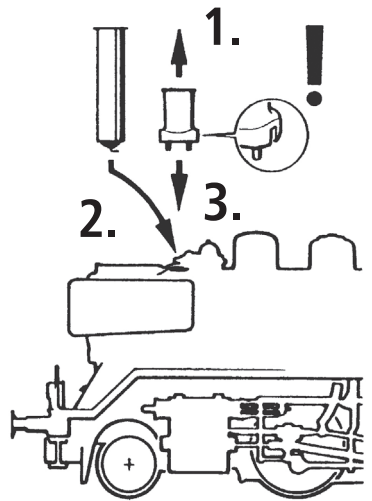


Fig. 7

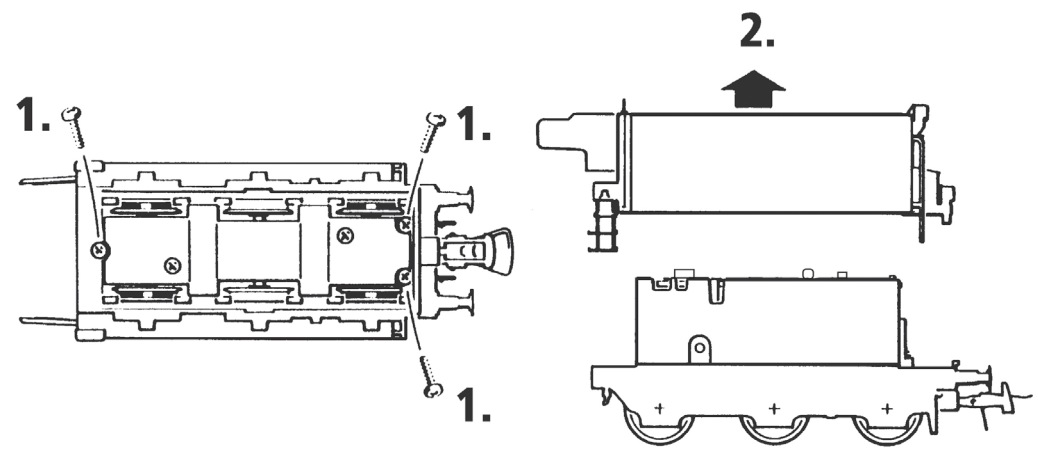


Fig. 1

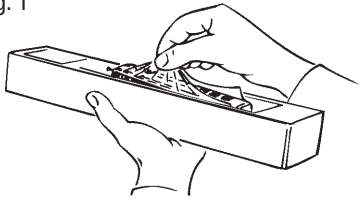


Fig. 2

**V** nur für Vitrine  
Only for showcase  
Tylko do prezentacji

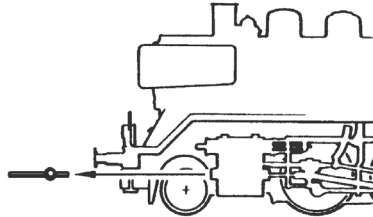


Fig. 3

**?** wahlweise  
optional  
à choisir

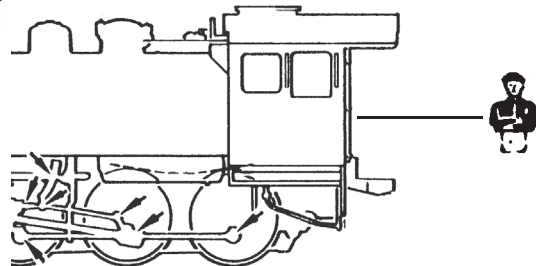
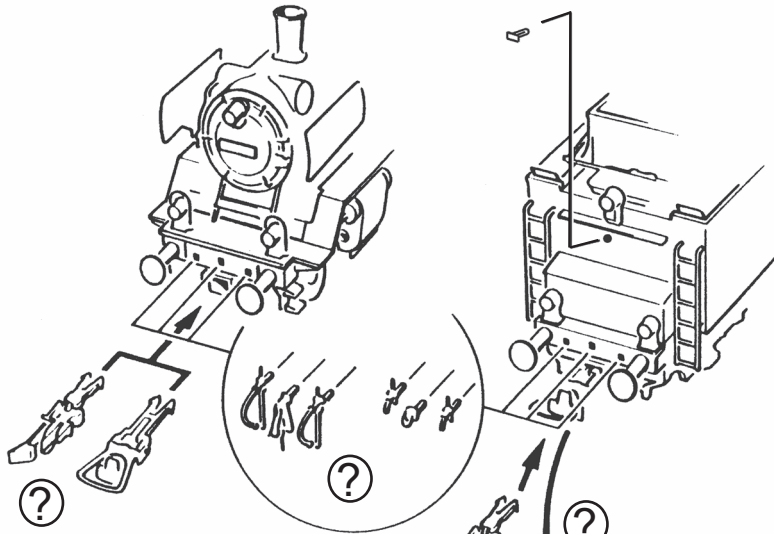
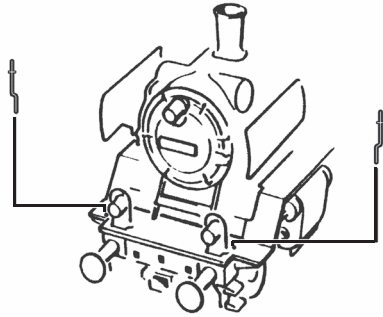
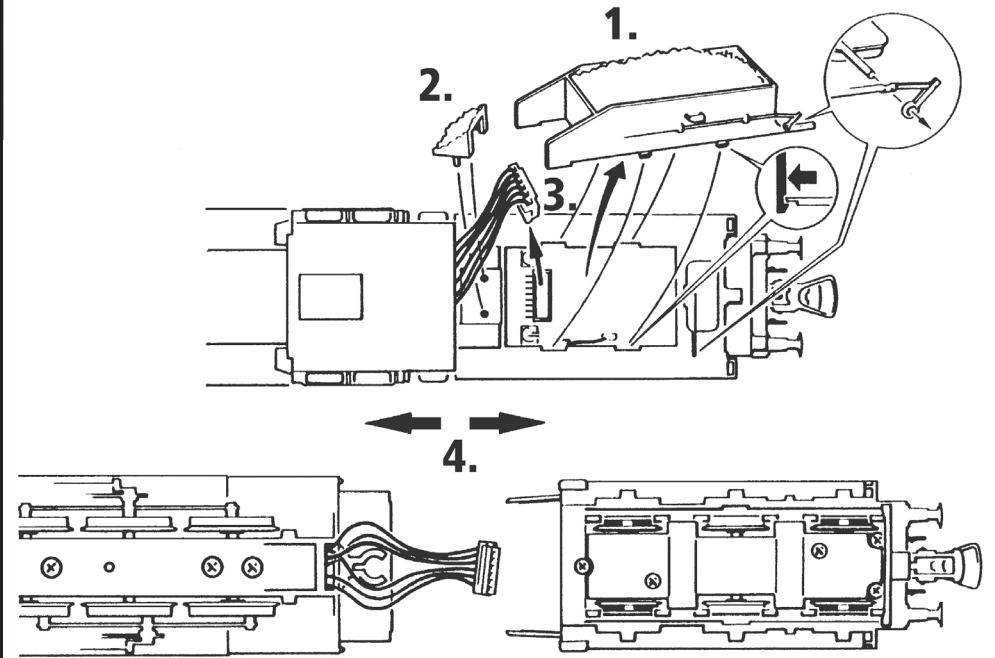


Fig. 4



**1.** siehe  
see  
patrz } Fig.4

Decoder 22-pin

Decoder 16-pin

Fig. 5

